

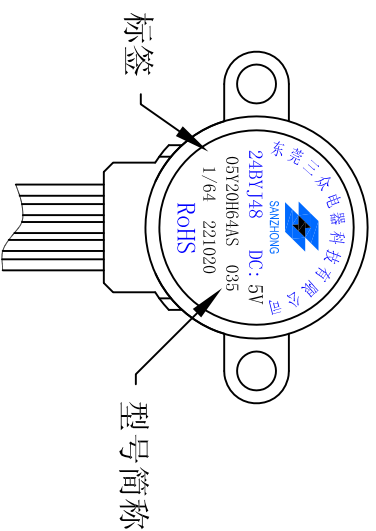
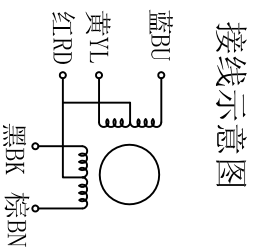
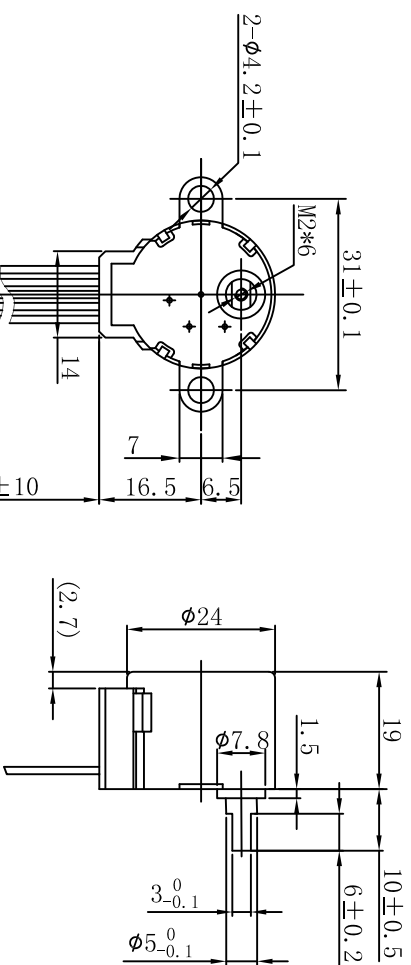
规格·参数

项 目	规格/参数	备 注
标准	额定电压 DC5V	
操作条件	相数 4	
	驱动方式 4相8拍	
电气特性	线圈电阻 20 Ω ±10%	
	步进角度 5.625° /64	
	绝缘阻抗 50M Ω (500V)	
	绝缘耐压 AC 600V/1mA/1s	
	传动比 1:64	
机械特性	牵入转矩 $\geq 900\text{gf}\cdot\text{cm}$ ②	400Hz
	自定位转矩 $\geq 500\text{gf}\cdot\text{cm}$	
	摩擦力矩 900~2900gf·cm	
	空载牵入频率 $\geq 500\text{Hz}$	
	空载牵出频率 $\geq 1000\text{Hz}$	
	温升 $< 50^\circ\text{C}$	100Hz
	噪音 40dB Max.	100Hz 空载 10cm
重量 约30g		

1-2相励磁顺序表

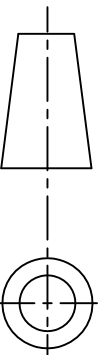
连线序号	导线颜色	分配顺序							
		1	2	3	4	5	6	7	8
1	红	+	+	+	+	+	+	+	+
2	黑	-	-						-
3	黄			-	-				
4	棕					-	-		
5	蓝							-	-

输出轴转向：从输出轴方向看——顺时针（CW）



②	1000gf·cm 改为 900gf·cm	22.10.20
①	AWG30线 改为 AWG28线	22.10.20

工程更改ECN



名称	SANZHONG	东莞三众电器科技有限公司	设计	审核	批准
			材料	比例	单位
名称	步进电机规格书				
材料			ZHSM-24BYJ48-05Y20H64AS035	版本	B
比例				页码	5/5
单位					5/5