

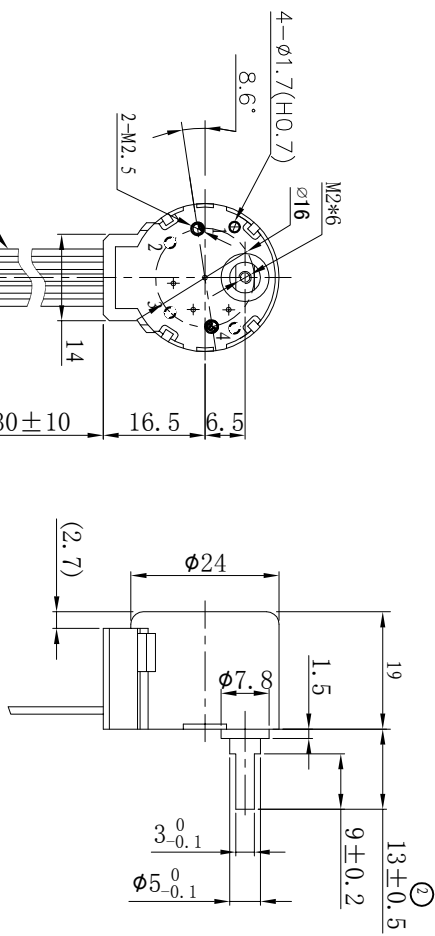
规格. 参数

项 目	规格/参数	备 注
标准	DC12V	
操作条件	4相8拍	
额定电压	DC12V	
相数	4	
驱动方式	4相8拍	
线圈电阻	80Ω ± 10%	25 ± 5℃ 65 ± 10%
步进角度	5.625° /64	
绝缘阻抗	50MΩ (500V)	
电气特性	绝缘耐压	600VAC/1mA/1s
	传动比	1:64
	牵入转矩	≥ 900gf.cm 12VDC 400Hz
	自定位转矩	≥ 500gf.cm
	摩擦力矩	900 ~ 2900gf.cm
机械特性	空载牵入频率	≥ 500Hz
	空载牵出频率	≥ 1000Hz
	温升	< 50K (100Hz)
	噪音	< 40dB
	重量	约 30g

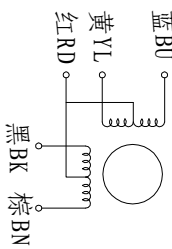
1-2相励磁顺序表

连线序号	导线颜色	分配顺序							
		1	2	3	4	5	6	7	8
1	红	+	+	+	+	+	+	+	+
2	黑	-	-	-	-	-	-	-	-
3	黄	-	-	-	-	-	-	-	-
4	棕	-	-	-	-	-	-	-	-
5	蓝	-	-	-	-	-	-	-	-

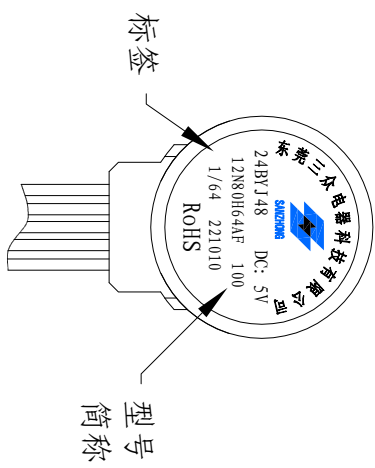
输出轴转向：从输出轴方向看—逆时针（CCW）



接线示意图

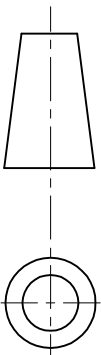


凸点坐标位置		
凸点位置	X	Y
0	0	0
1	-8.2	4.8
2	-5.65	-5.65
3	8.20	-4.80
4	8.2	4.8



②	13.5 ± 0.5	——	13.0 ± 0.5	221010
①	端子胶壳白色	——	蓝色	221010
标志	内 容	日期		

工程更改ECN



东莞三众电器科技有限公司



名称	步进电机规格书	材料	比例	单位
设计				mm
审核				
批准				

ZHSM-24BY148-12N80H6-4AF100

版本 B 页码 5/5