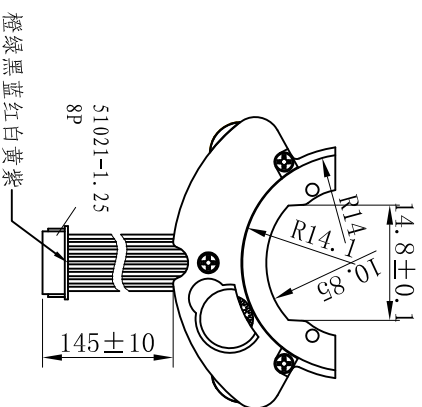
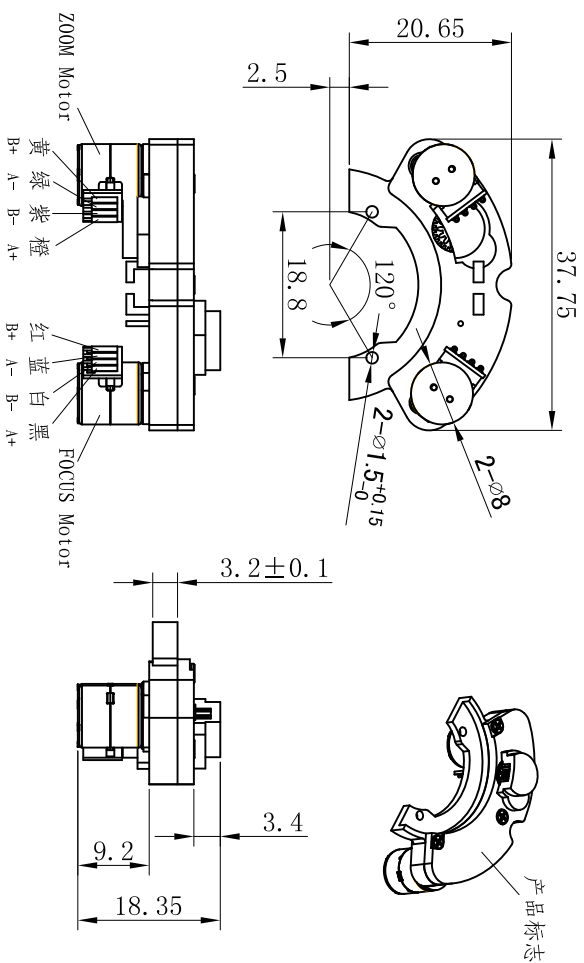


### 规格. 参数

项 目	规格/参数	备 注
电压使用范围	DC3. 0~5. 5V	
激励方式	2相激励	
驱动模式	双极性驱动	
推荐条件	额定电压: DC3. 3V 驱动模式: 2-2相 800PPS	
操作条件		
动作姿势	任意方向	
线圈阻抗	40Ω ± 7%	23 ± 5°C 65 ± 10%
线圈感抗	30mH (ref.)	1KHz 1Vrms
电流	100mA ± 10%/Phase	3. 3V 800pps
步进角度	0. 224° /Step	
最小启动电压	DC2. 6V Max.	
绝缘阻抗	1. 0MΩ Max.	
绝缘耐压	AC 100V/3mA	
传动比	1: 80. 3	
引入力矩	1. 2gf. cm Min.	DC3. 3V 900pps
脱出力矩	1. 4gf. cm Min.	DC3. 3V 900pps
齿轮箱脱出力矩	90gf. cm Min.	DC3. 3V 900pps
最大自启动频率	900pps Min.	
最大连续响应频率	1000pps Min.	
噪音	55dB Max.	3. 3V 800pps
重量	9. 2g	
齿轮箱失步	15Step Max.	
操作环境	温度: -40°C ~ 80°C 湿度: 10% ~ 90%	
保存环境	温度: -40°C ~ 80°C 湿度: 5% ~ 95%	

### 步进马达线序

端子	线颜色	线圈
1	橙色	ZOOM A+
2	绿色	ZOOM A-
3	黑色	FOCUS A+
4	蓝色	FOCUS A-
5	红色	FOCUS B+
6	白色	FOCUS B-
7	黄色	ZOOM B+
8	紫色	ZOOM B-



### 技术要求

1. 环境品保: 产品符合"ROHS"管理规定
2. 齿轮传动顺畅无停滞、顿点
3. 组装机构无变形, 外表面无划痕、裂痕不良
4. 导线热缩管不可变形、脏污、松动



深圳众恒电器有限公司

名称	步进电机规格书	材料	比例	数量
设计				1
审核		ZHSM-0809-03D40		
批准		版本	A	页码
				1/8