



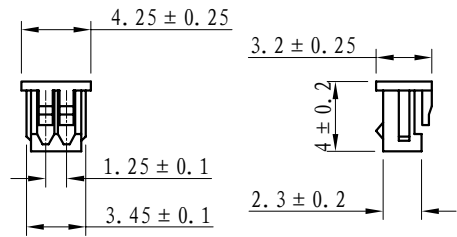
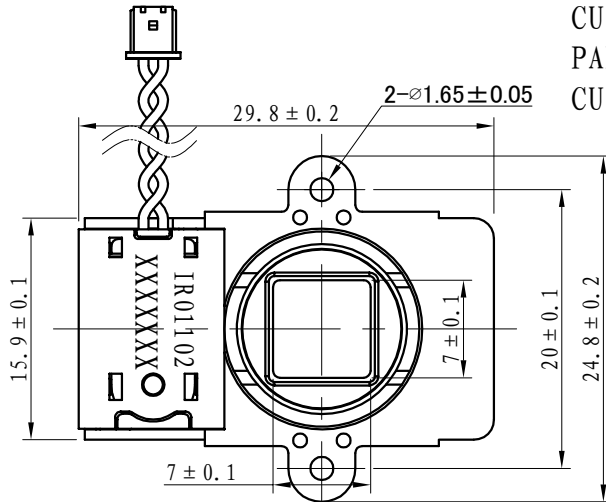
东莞三众电器科技有限公司

SANZHONG DONGGUAN SANZHONG ELECTRIC APPLIANCE TECHNOLOGY Co., Ltd

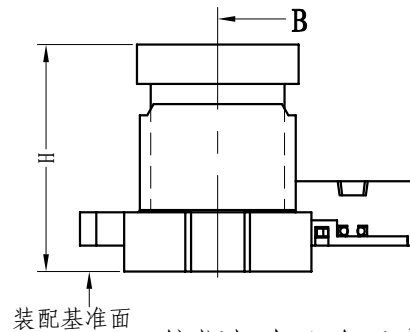
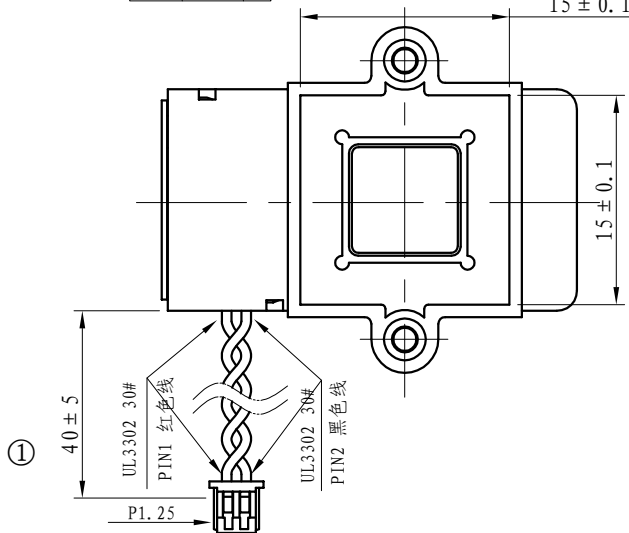
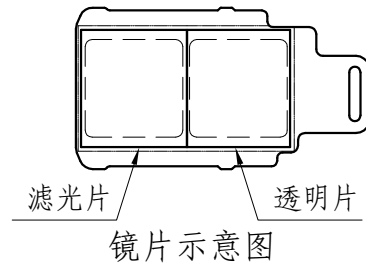
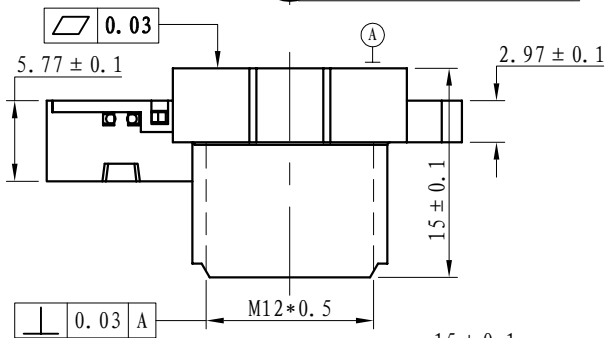
规格书  
SPECIFICATION

设计			
审核			
批准			
部门	研发部		
版本	B	页次	4/4

CUSTOMER:  
PART NO.: ZHS-0408C-05Y20-04  
CUSTOMER PART NO.:



连接器型号: 1.25-2Y  
颜色: 白色



镜框扭力配合示意图

技术要求:

1. 未注公差取IT14级;
2. M12\*0.5螺纹与1036-A2#镜框, 1040-A1#镜框, 涂油后配合扭力均在100-300gf.cm (MIN>60gf.cm), 且不卡顿, 高度要求H: 22.5~24mm.
3. 如示意图, 按照字瞳测试标准, 将螺牙与装配基准面的垂直度B要求管控在3' 以内。

NO.	日期	更改内容	修订	审核	NO.	日期	更改内容	修订	审核
1	2022-9-26	电线更改为绞线40 ± 5			1				
2					2				