

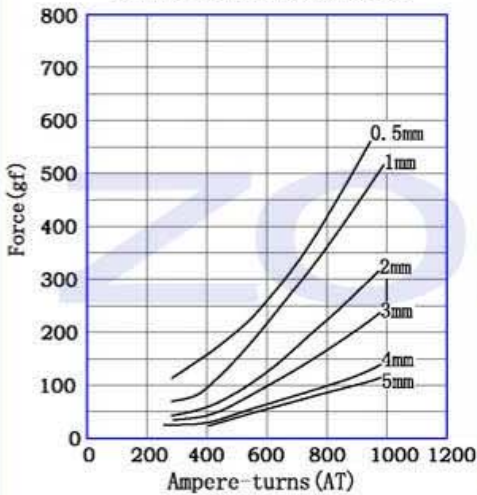
ZHB-0518S Solenoid Coil

ISO/TS16949 ISO9000 ISO14000
RoHS REACH CE UL VDE TÜV

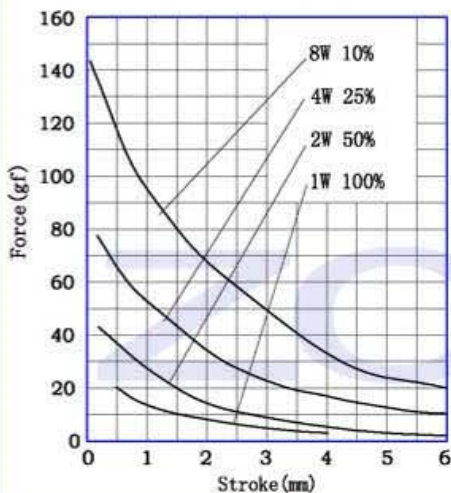


总重量 Total Weight: 8g
应用范围: 电唱机等
APPLICATION: Record player etc

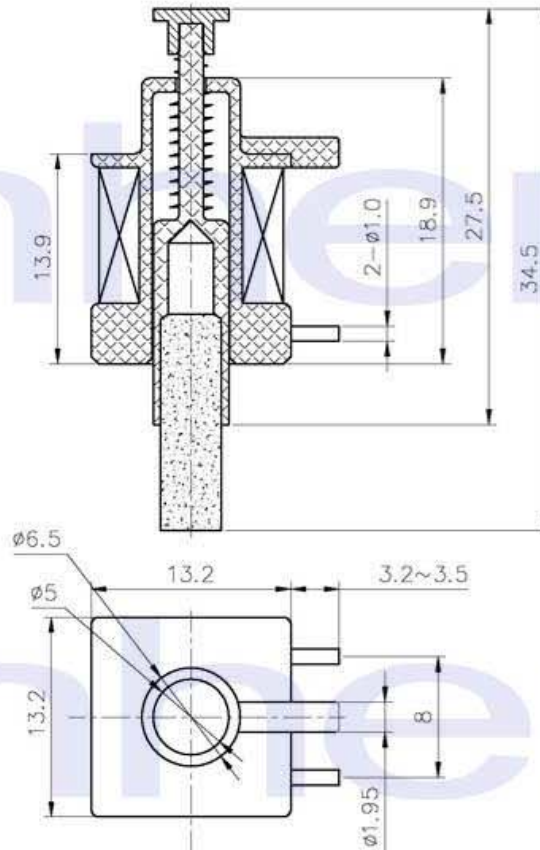
安匝/吸引力
AMPERE-TURNS Vs FORCE



行程/吸引力
STROKE Vs FORCE

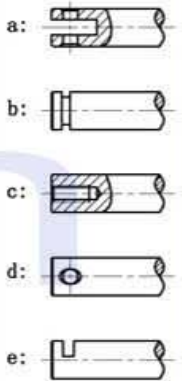


类型: 推式 TYPE: PUSH

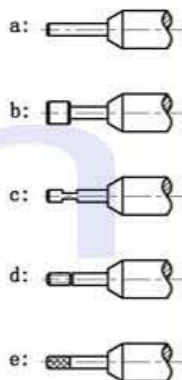


单位:mm Units:mm 断电状态 Shown Deenergized

滑杆外部与负载连接的典型结构
plunger type:



顶杆外部与负载连接的典型结构
push shaft type:



COIL DATA线圈资料

工作周期(%) = $\frac{\text{工作时间}}{\text{工作时间} + \text{断开时间}} \times 100\%$ Duty cycle(%) = $\frac{\text{"ON" time}}{\text{"ON" time} + \text{"OFF" time}} \times 100\%$	连续 Continuous 100%	间断 Or less 50%	间断 Or less 25%	间断 Or less 10%
最大工作时间(秒) MAX. "on" time in seconds	∞	50	18	3
瓦特(W) (20℃) Watts at 20℃	1	2	4	8
安匝数AT(20℃) Ampere-turns at 20℃	164	230	328	520

型号 Type no.	阻值(20℃) Resistance Ω±10%	线圈匝数 No. Turns	电压 VoltS DC			
ZHB-0518S-XX A XX	9	340	3	4.2	6	9.5
L S 拉Pull 推Push	36	940	6	8.5	12	19
电压Voltage (V)	144	1820	12	17	24	38
系列号Serial No.: A, B, C...	576	3350	24	37	48	76
电阻Resistance (Ω)						