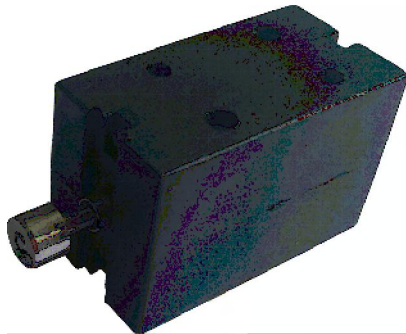


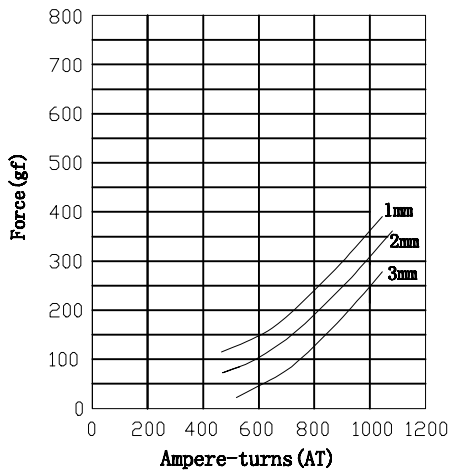
ZHK-0524 Keep Solenoid

ISO/TS16949 ISO9000 ISO14000
RoHS REACH CE UL VDE TÜV

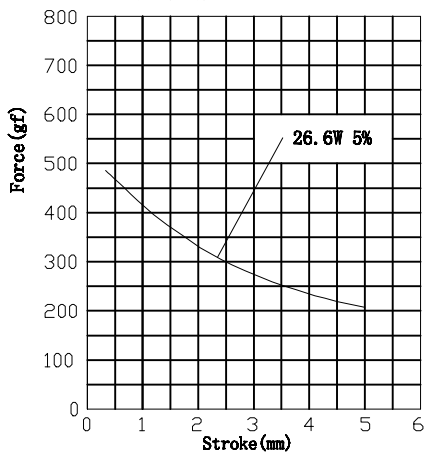


总重量 Total Weight: 26g
应用范围: 用于新能源充电桩等
APPLICATION: TOY LOCK etc

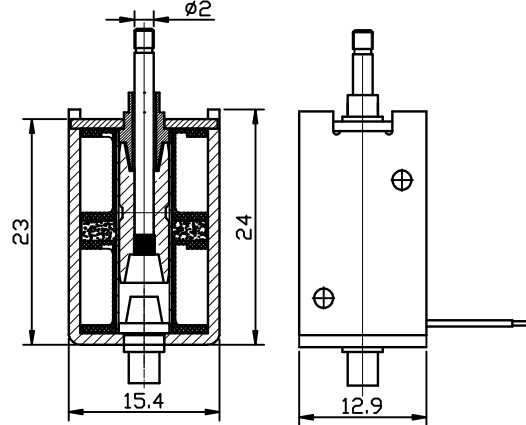
AMPERE-TURNS Vs FORCE
安匝/吸引力



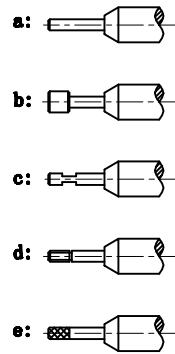
STROKE Vs FORCE
行程/吸引力



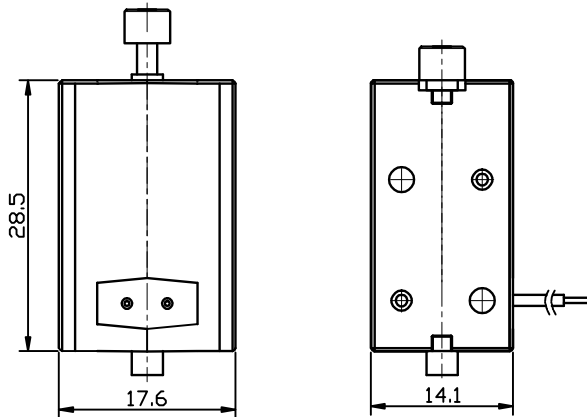
类型: 拉式 TYPE: PULL (未包胶)



顶杆外部与负载连接的典型结构
plunger type:



类型: 拉式 TYPE: PULL (包胶后)



单位:mm Units:mm 通电状态 Shown Energized

COIL DATA 线圈资料

Duty cycle (%) = $\frac{\text{"ON" time}}{\text{"ON" time} + \text{"OFF" time}} \times 100\%$			连续 Continuous	间断 Intermittent	
工作周期 (%) = $\frac{\text{工作时间}}{\text{工作时间} + \text{断开时间}} \times 100\%$			35%	25%	15% 5%
MAX. "on" time in seconds 最大工作时间 (秒)					0.5
Watts at 20°C 瓦特数 (在20°C)					26.6
Ampere-turns at 20°C 安匝值 (在20°C)					1111
Type no. 型号	Resistance (20°C) Ω ± 10% 阻值 (Ω) ± 10%	Holding Force When Power off 不通电时保持力	Volts DC 电压 (V) ± 10%		
ZHK-0521	5.4	≥200gf			12
	21.6	≥200gf			24

保持式ZHK