



深圳众恒电器有限公司

ZonHen SHENZHEN ZONHEN ELECTRIC APPLIANCES Co., Ltd

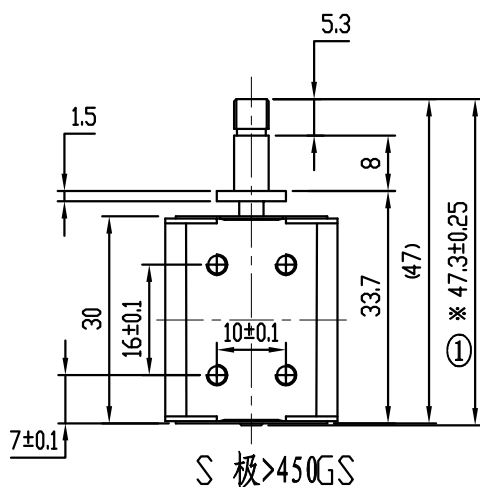
规格书
SPECIFICATION

设计			
审核			
批准			
部门	研发部		
版本	B	页次	4/4

CUSTOMER:

PART NO.: ZHK-1030S-24C08-08

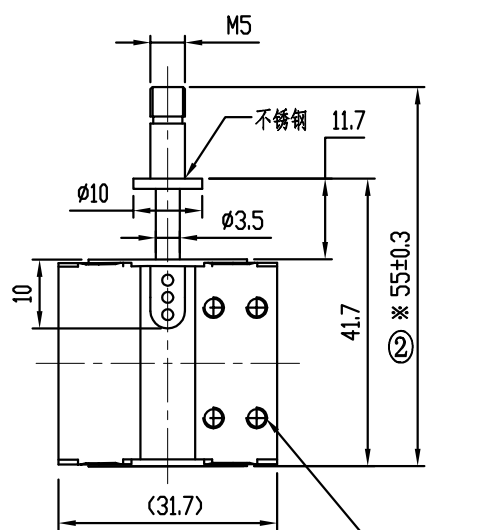
CUSTOMER PART NO.:



S 极 >450GS

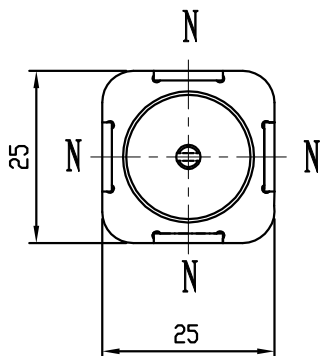
红白线通电状态

红接“-”极、白接“+”极



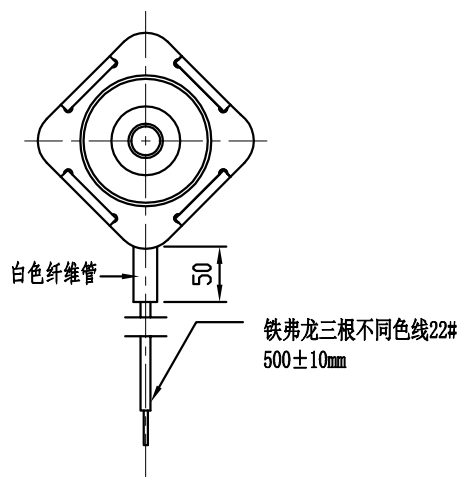
红黑线通电状态

红接“-”极、黑接“+”极



技术要求

1. 未标尺寸公差按IT14;
2. 壳体表面黑色: 锌镍合金;
3. 铰链强度通过实验确认: 每批抽检10只, 每只动检1000次, 两边铰链位置无松动;



基本尺寸(mm) DIMENSIONS RANGE	>0~3	>3~6	>6~10	>10~18	>18~30	>30~50	>50~80
IT14	±0.125	±0.150	±0.180	±0.215	±0.260	±0.310	±0.370

NO.	日期	更改内容	修订	审核	NO.	日期	更改内容	修订	审核
1	191210	原尺寸47.3±0.05			1				
2	191210	原尺寸55			2				