

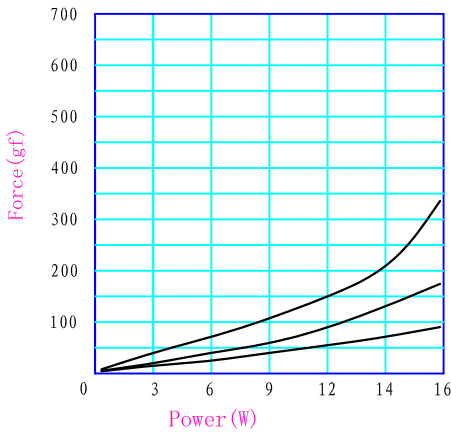
ZHO-0530L/S Open Frame Solenoid

ISO/TS16949 ISO9000 ISO14000
RoHS REACH CE UL VDE TÜV

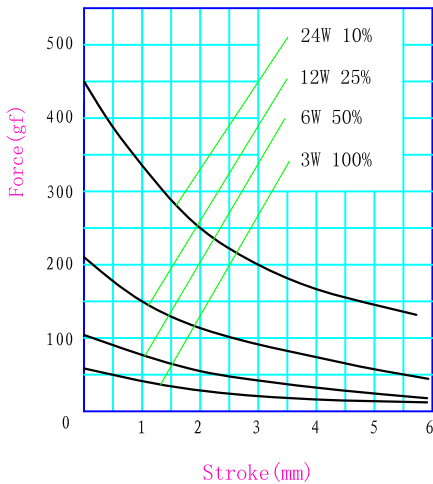


总重量 Total Weight: 26.5g
应用范围: 用于储物柜等
APPLICATION: STORE CONTENT ARK etc

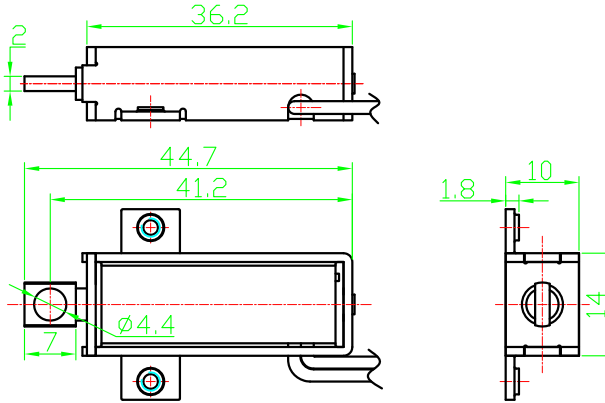
POWER Vs FORCE
功率/吸引力



STROKE Vs FORCE
行程/吸引力

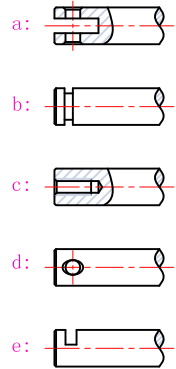


类型: 拉式 TYPE: PULL

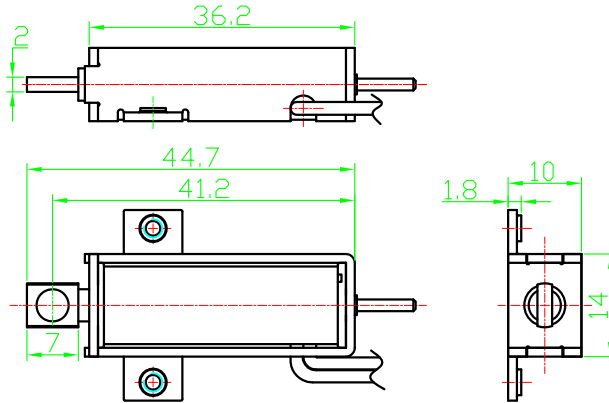


单位:mm Units:mm 通电状态 Shown Energized

滑杆外部与负载
连接的典型结构
plunger type:

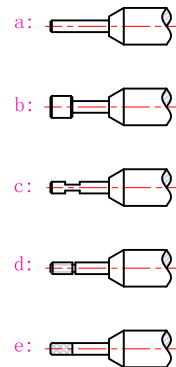


类型: 推式 TYPE: PUSH



单位:mm Units:mm 通电状态 Shown Energized

顶杆外部与负载
连接的典型结构
push shaft type:



COIL DATA线圈资料

Duty cycle (%) = $\frac{\text{"ON" time}}{\text{"ON" time} + \text{"OFF" time}} \times 100\%$ 工作周期(%) = $\frac{\text{工作时间}}{\text{工作时间} + \text{断开时间}} \times 100\%$	连续 Continuous	间断 Intermittent				
	100%	50%	25%	10%		
MAX. "on" time in seconds 最大工作时间(秒)	∞	50	12	2		
Watts at 20° 瓦特数 (在20°)	3	6	12	24		
Ampere-turns at 20° 安匝值 (在20°)	500	720	1040	1500		
Type no. 型号	VoltS DC 电压		Resistance (20°C) Ω ± 10%			
ZHO-0537L/S	6V		12	6	3	1.5
	12V		48	24	12	6
	24V		192	96	48	24
	48V		768	384	192	96