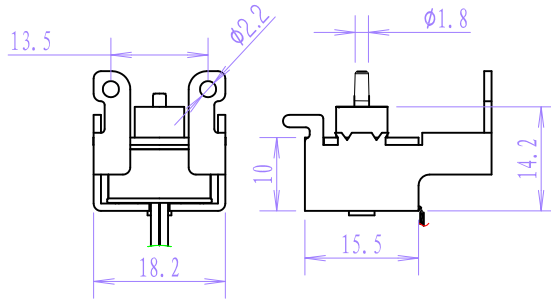


ZHO-0611L/S Open Frame Solenoid

ISO/TS16949 ISO9000 ISO14000
RoHS REACH CE UL VDE TÜV

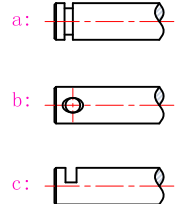


类型: 拉式 TYPE: PULL

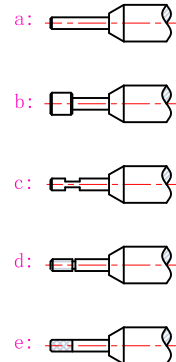


单位:mm Units:mm 通电状态 Shown Energized

滑杆外部与负载连接的典型结构
plunger type:

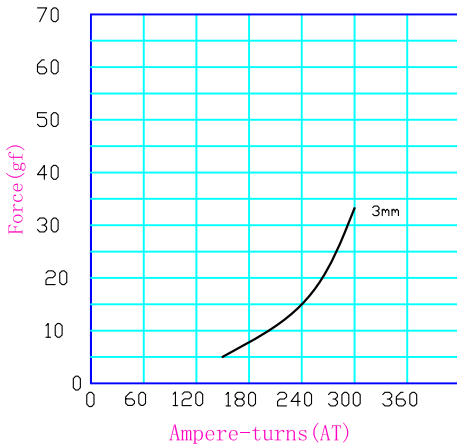


顶杆外部与负载连接的典型结构
push shaft type:



总重量 Total Weight: 24g
应用范围: 用于共享电源等
APPLICATION: Shared electric source etc

AMPERE-TURNS Vs FORCE
安匝/吸引力

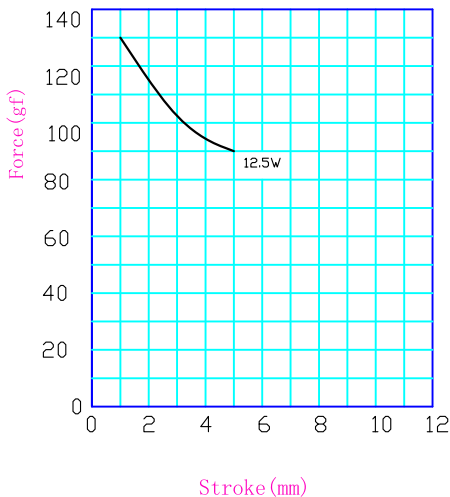


电气特性 (ELECTRONICAL CHARACTERISTICS)
1 吸引力 (ATTRACTING FORCE)

行程 (STROKE)	力量
3mm	DC5V 70gf (MIN)
0mm	400mA 保持力为20gf (MIN)

- 2 保持电流 建议保持电流为400-800mA
- 3 绝缘电阻 线圈和框架间100MΩ (AC 500V常规温度/湿度)
(INSULATION RESISTANCE) BETWEEN COIL AND FRAME AC 500V NORMAL TEMP/HUMIDITY, 100MΩ MEGGER
- 4 耐电压 线圈和框架间AC 500V (50/60Hz) 1Min或
(DIELECTRIC STRENGTH) AC600V (50/60Hz) 1Sec (击穿电流1mA)
BETWEEN COIL AND FRAME AC 500V (50/60Hz) 1Min OR AC 600V (50/60Hz) 1Sec (1mA)
- 5 温升 在400mA连续通电下, 达到热平衡温升为35℃
- 6 寿命 典型值为50000次 (ON 1sec, OFF 10sec)
(LIFE) REPETITIVE OPERATION FOR 0.05MILLION CYCLE ON 1sec, OFF 10sec at DC 5V
- 7 引线强度 当施加0.8kgf (任意方向) 时, 不允许线断
(LEADWIRE STRENGTH)
- 8 工作温度、湿度 -10℃ ~ 65℃, 5% RH ~ 85% RH
(OPERATING TEMP/HUMIDITY)

STROKE Vs FORCE
行程/吸引力



COIL DATA线圈资料

Duty cycle (%) = $\frac{\text{"ON" time}}{\text{"ON" time} + \text{"OFF" time}} \times 100\%$			连续 Continuous		间断 Intermittent	
工作周期 (%) = $\frac{\text{工作时间}}{\text{工作时间} + \text{断开时间}} \times 100\%$			100%	50%	25%	10%
MAX. "on" time in seconds 最大工作时间 (秒)			∞			1
Watts at 20° 瓦特数 (在20°)			0.32			12.5
Ampere-turns at 20° 安匝值 (在20°)			87			560
Type no.	Resistance (20°C) Ω ± 10%	No. Turns	VoItS DC 电压			
型号	阻值 (Ω) ± 10%	线圈匝数				
ZHO-0611L/S	2	210	0.8			5
	8	430	1.6			10
	32	850	3.2			20
	128	1500	6.4			40