

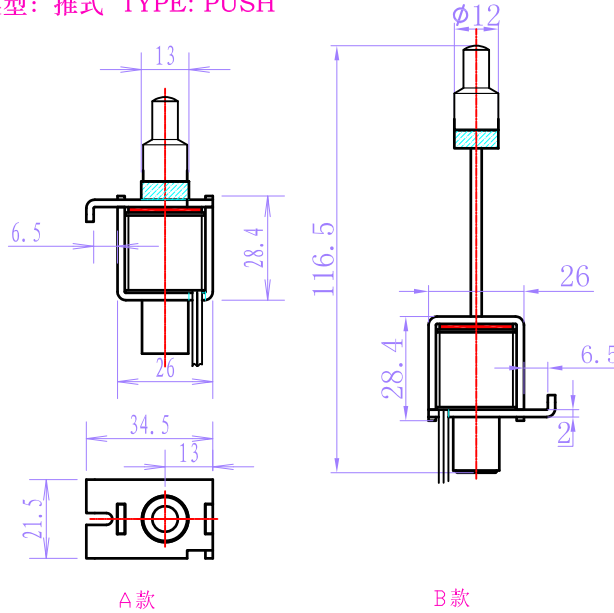
ZHO-1129S Open Frame Solenoid

ISO/TS16949 ISO9000 ISO14000
RoHS REACH CE UL VDE TÜV



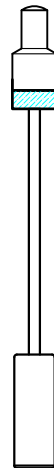
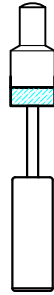
总重量 Total Weight: 88g
应用范围: 用于钢琴等
APPLICATION: FOR PIANO etc

类型: 推式 TYPE: PUSH



单位:mm Units:mm 通电状态 Shown Energized

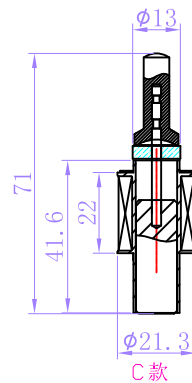
顶杆类型:



产品主要参数:

1. 环境温度: $-5^{\circ}\text{C} \sim +55^{\circ}\text{C}$
2. 相对湿度: 5%~85%RH
3. 建议使用情况: 通:断=0.02秒:5秒
4. 额定电压: DC43V
5. 绝缘电阻: DC500V, $\geq 100\text{M}\Omega$ (线圈和骨架之间)
6. 绝缘等级: F级
7. 耐电压: AC1000V 50/60Hz-1秒, 漏电流最大1毫安 (线圈和外壳之间)
8. 寿命: ≥ 10 万次 (DC43V, 通0.02秒, 断5秒为一次, 负载(机构))

类型: 推式 TYPE: PUSH



单位:mm Units:mm 通电状态 Shown Energized

轴视图

